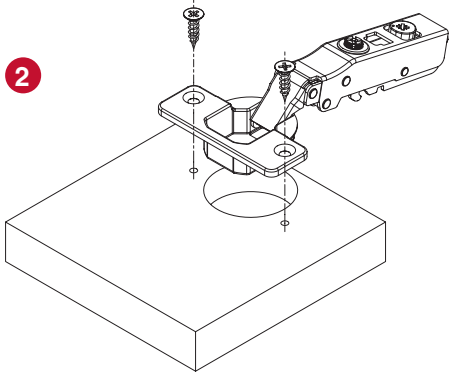
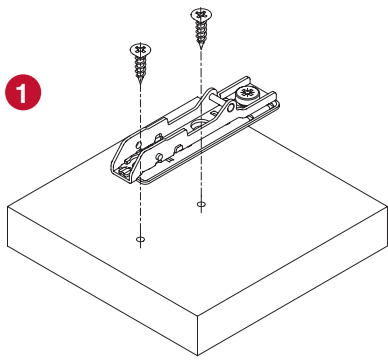
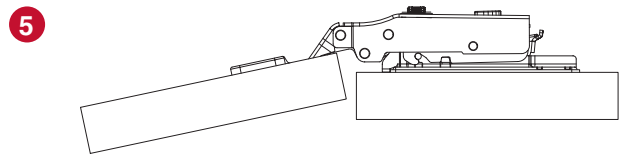
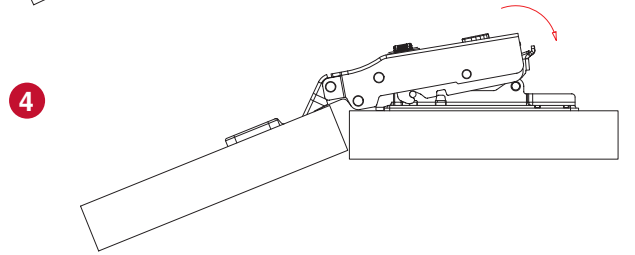
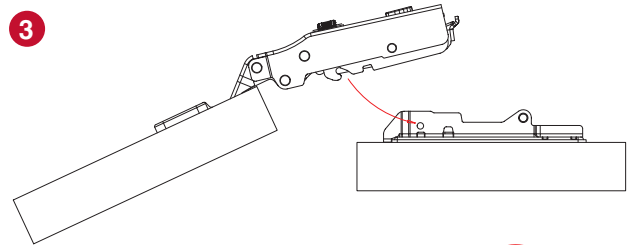


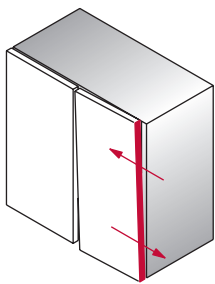
## Установка петли МАКМАРТ серия МН.514



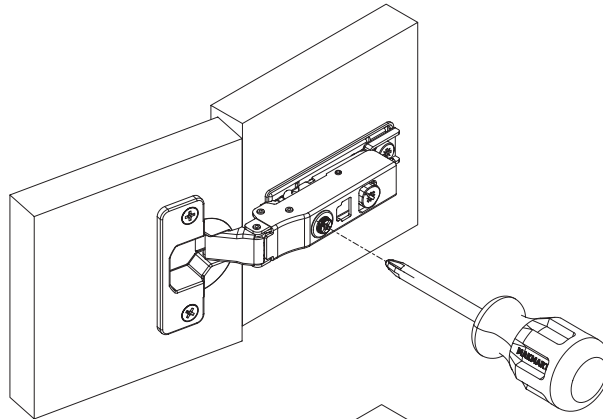
\*для крепления ответной планки необходимо использовать шурупы-саморезы и евровинты с головкой потай диаметром 7 мм



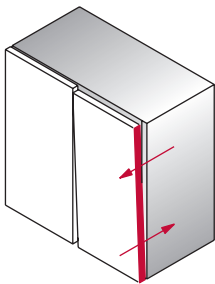
## Регулировка петли МАКМАРТ серии МН.514



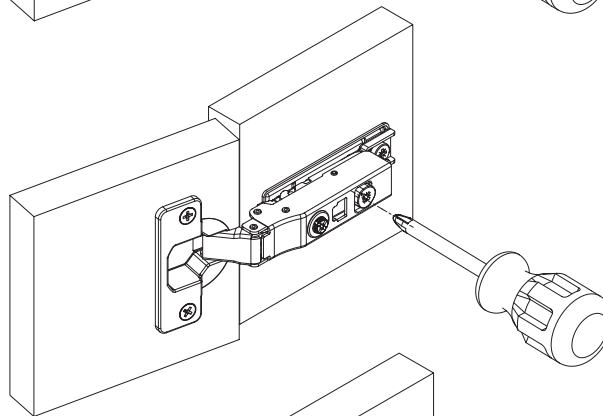
+5 ↔ -2



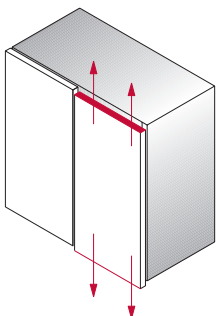
Регулировка фасада по ширине: от +5 до -2



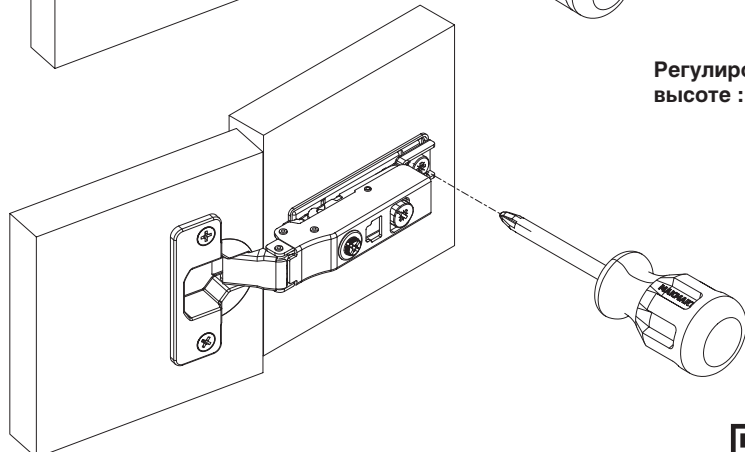
+3 ↔ -1



Регулировка фасада по глубине : от +3 - 1



-2  
↕  
+2



Регулировка фасада по высоте : от +2 до -2

